

OBSOLETE

带显示电子压力开关 型号 PSD-10

WIKA 样本 PE 81.13

应用

- 液压和气压测量
- 过滤技术
- 水泵
- 机械工具

特性

- 4位数字显示
- 开关点可以自由设定
- 开关输出2可以作为误差输出
- 外壳可旋转280度
- 可选模拟输出

描述

方便操作

紧凑的外形设计，强大的功能，而且易于操作是这种当前技术水平的压力开关的重要特点。这种清晰，可以旋转280度的显示器，让使用者可以从不同角度，甚至在光线不足的条件下进行远距离读取数据。通过菜单项操作，可以很容易设定零点和量程，而且具有密码保护功能，防止别人进入修改。

认可的测量技术

几十年来，WIKA生产的传感器保证了该型号在工业测量中的高精度，长期稳定性和可重复性。适用的传感器，是金属传感器还是陶瓷传感器，根据相对的测量范围选择，而且适用于严酷的工业环境，压力开关有很强的防振，防撞击和抗干扰能力。PSD-10提供良好的开关功能，是应用于系列化永久性工业生产的理想选择。



图：压力开关PSD-10

功能描述

装备有两个开关输出，而且可以独立设置，压力显示和模拟输出，PSD-10可以作为压力开关，数字显示和压力变送器。LED和一个开关输出也可以作为错误状态指示(符合DESINA®设计)。

功能多样性

通过一个可选的编程模块，所需要的设定和功能可以有有效的复制到其他压力开关。通过安装支架可以很容易和快速安装。

陶瓷传感器									
压力范围	bar	-1 ... 2.5	-1 ... 4	-1 ... 6	-1 ... 10	-1 ... 16			
过压保护	bar	10	10	20	20	40			
爆裂压力	bar	12	12	25	25	50			
薄膜传感器									
压力范围	bar	25	40	60	100	160	250	400	600
过压保护	bar	50	80	120	200	320	500	800	1200
爆裂压力	bar	250	400	550	800	1000	1200	1700	2400
材料									
■ 与测量介质接触部分		不锈钢附加陶瓷传感器 陶瓷 AL ₂ O ₃ , NBR ¹⁾							
		¹⁾ 其他密封材料另询							
■ 壳体		压铸锌 Z 410; 漆成银色							
■ 键盘		聚酯							
辅助电源 U _B	U _B in DC V	15 < U _B ≤ 30 (一般 24 DC V 保护等级3)							
输出型号和		{0/4 ... 20 mA; 可编程和自由调节}							
最大负载 R _A	R _A in Ohm	R _A ≤ (U _B - 8 V) / 0.02 A (最大 500 Ohm)							
开关点		通过外部控制键单个调整							
■ 数量		1 或 2 (PNP)							
■ 功能		NO / NC; 窗口, 迟滞功能自由调节							
■ 接触等级		DC V	电源电压 U _B - 1.5 V (U _B in Volt)						
■ 开关电流 ²⁾		1.4 A (对两线输出 0.7 A 每个开关)							
		²⁾ 更高接触承载另询							
■ 响应时间		ms	≤ 10						
■ 精度		量程的 %	≤ 1.0						
显示									
■ 技术设计		7-段式-LED, 红色 4-位显示, 高 9 mm							
■ 可显示范围		- 999 ... 9999							
■ 精度		量程的 %	≤ 1.0 ± 1 位						
电流损耗	mA	≤ 100							
精度等级	量程的 %	≤ 0.5 (BFSL)							
	量程的 %	≤ 1.0 ³⁾							
		³⁾ 包括非线性, 迟滞, 不可重复性, 零点和全量程误差 (符合测量误差标准按 IEC 61298-2)							
		径向连接垂直安装位置调节							
非线性	量程的 %	≤ 0.4 (BFSL) 根据 IEC 61298-2							
一年稳定性	量程的 %	≤ 0.2 (≤ 0.3 压力范围 ≤ 16 bar) (参考条件)							
允许温度									
■ 介质 ⁴⁾		-30 ... +100 °C				-22 ... +212 °F			
		(-20 ... +85 °C 压力范围 ≤ 16 bar)				(-4 ... +185 °F 压力范围 ≤ 16 bar)			
■ 环境 ⁴⁾		-20 ... +85 °C				-4 ... +185 °F			
■ 存储 ⁴⁾		-40 ... +100 °C				-40 ... +212 °F			
		⁴⁾ 也遵照 EN 50178标准, 表格 7, 使用 (C) 4K4H, 储存 (D) 1K4, 运输(E) 2K3							
补偿温度/范围		0 ... +80 °C				32 ... +176 °F			
在补偿温度范围内									
的温度系数:									
■ 零点的平均温度系数		量程的 %	≤ 0.3 / 10 K						
■ 量程的平均温度系数		量程的 %	≤ 0.3 / 10 K						
CE - 标志		89/336/EWG 抗放射和抗干扰性 (按EN 61 326标准)							
		抗放射极限等级A和B							
		97/23/EG压力表规程							
接线保护		仪器端反电极保护, 短路保护							
负载		Typ. 100 百万 (10 百万对于压力范围 ≤ 16 bar)							
重量	kg	约. 0.28							

{ } 括号内提供的特殊供货内容都有一定的附加价。

外形尺寸 mm

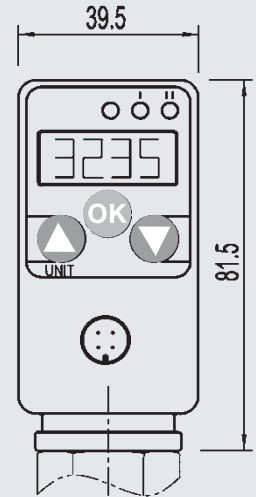
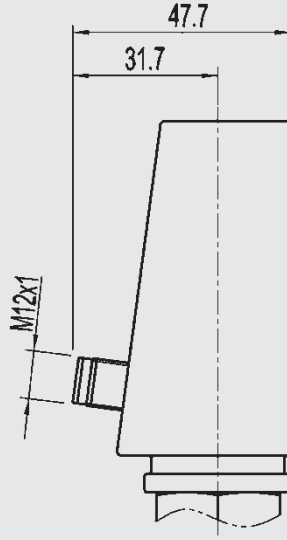
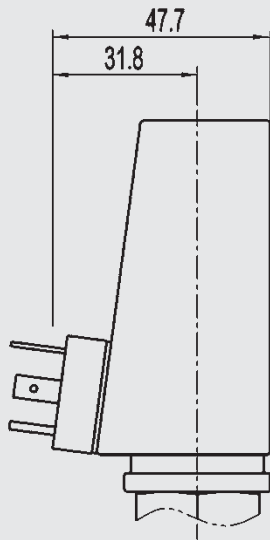
防护等级IP按IEC 60 529标准

电气接口

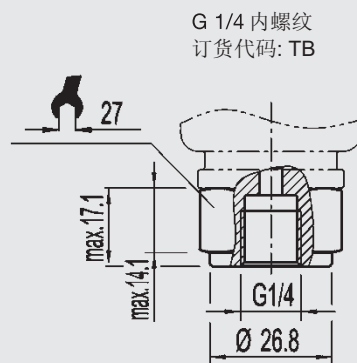
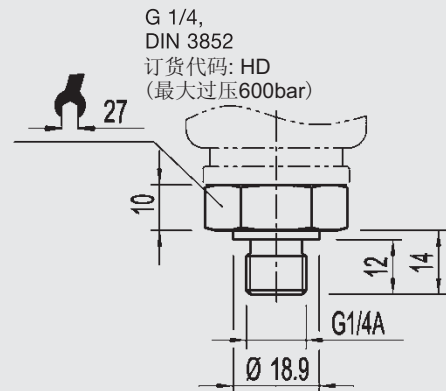
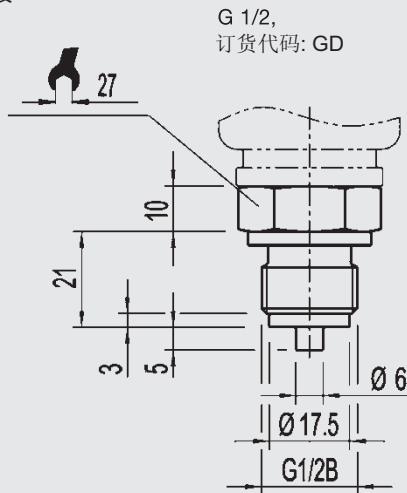
L-型插头接口
DIN EN 175301-803, 形式A
导线截面最大至1.5mm²
导线外径6-8mm
IP65
订货代码: A4

圆形插头接口 *)
5-针; M 12x1,
IP 67
订货代码: M5

圆形插头接口 *)
4-针; M 12x1,
IP 67
订货代码: M4



过程连接

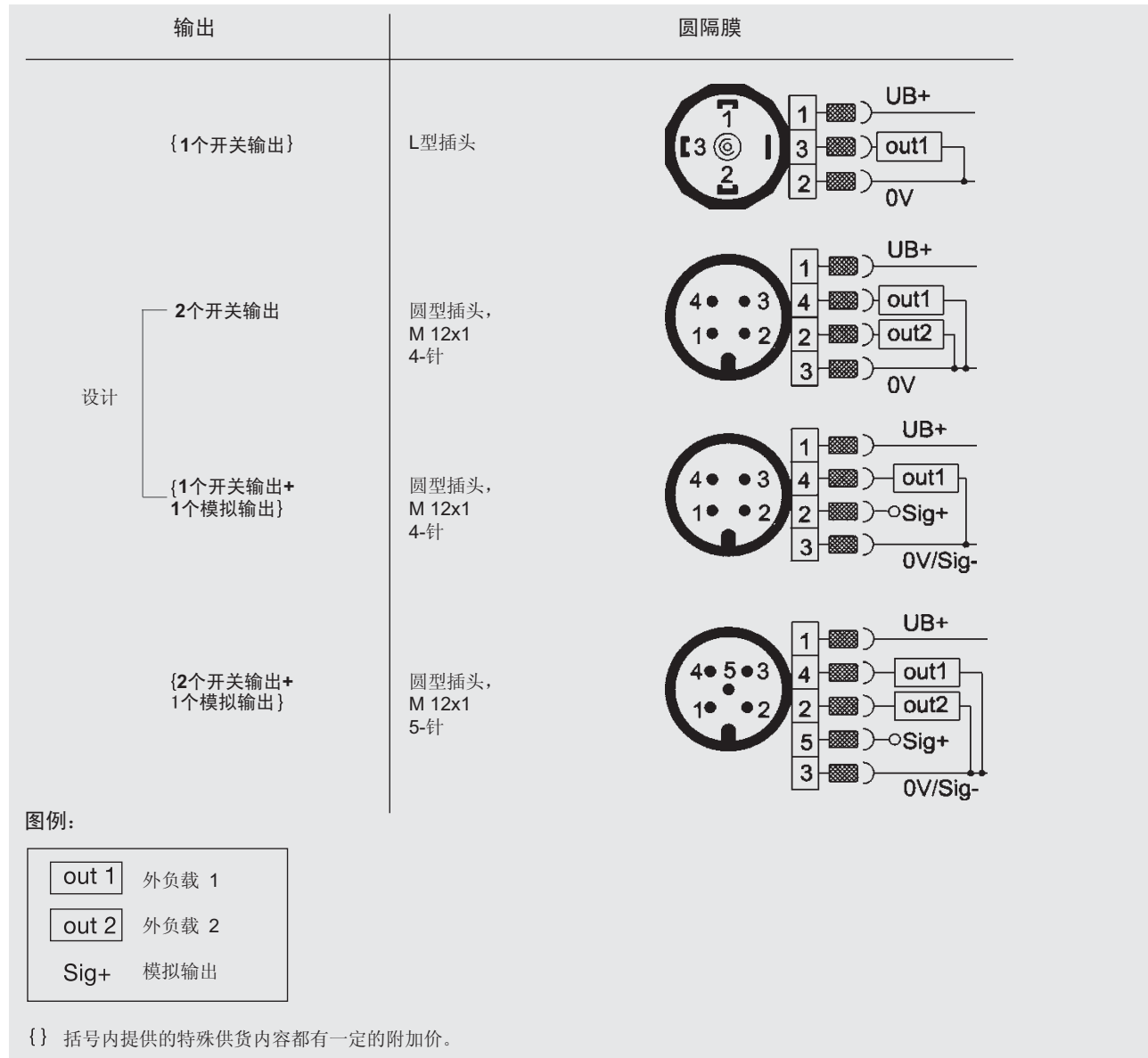


其他请询问

安装和安全性指导请参看此产品的使用说明书。
旋入套管和旋入孔参看样页IN 00.14或www.wika.de网站上下载。

*) 对应的插头不在供货范围内

接线示意图

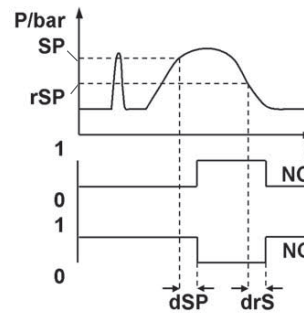
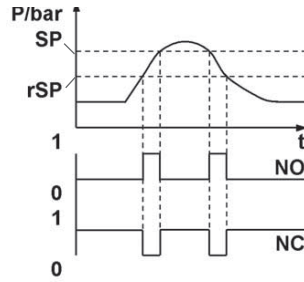
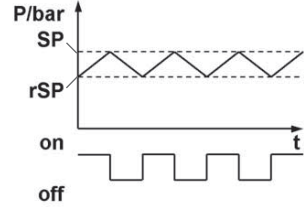
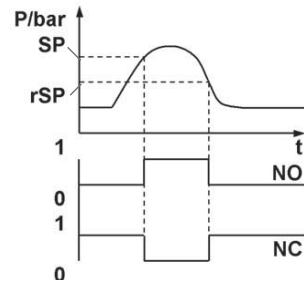


迟滞功能

如果系统压力围绕名义值浮动，迟滞保持稳定输出开关状态，当系统压力上升，当达到设定点，开关动作，如果压力值下降到重置点，开关回到原来的状态。

应用举例：蓄电池负载

当达到80bar时切断电子管负载，重新回到70bar时，打开开关。



窗口功能

窗口功能可以监测一个预先定义的范围，如果系统压力在设定点和重置点之间，输出被激发或相应地复位。

延迟时间(0到9.99秒):

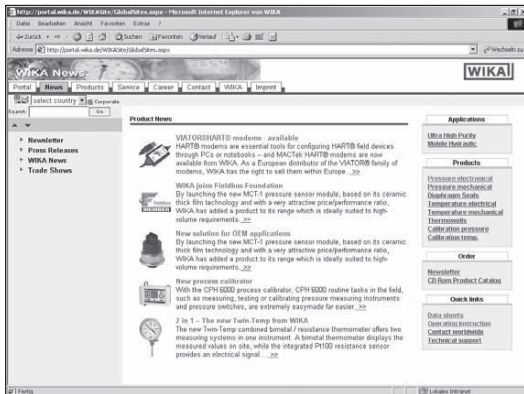
通过延迟功能，不需要的短期压力峰值和信号可以被过滤掉，压力必须保持这个时间才能让开关动作，当达到开关点时，开关输出并不是马上动作，只有经过延迟时间后，开关才改变状态。

错误指示功能

开关输出2可用作错误输出，显示压力开关功能错误，作为错误输出，一般是常闭状态，只有当发生错误时(Er1, Er2, Er3)打开，同时，LED II灯亮，显示和输出保持直到错误清除。

远程信息

您可以通过www.wika.de网站来获取更多信息(参数表，说明书等)。



上述仪器仪表的设计，尺寸大小及材质均适合当今技术状况。

参数	工厂设定	可调节范围	请填写!
开关输出 1 *)			
上设定点	量程	压力量程 (作为压力值输入)	_____
下设定点	量程 - 10 %	压力量程 (作为压力值输入) ¹⁾	_____
开关功能	常开	常开 常闭	<input type="checkbox"/> <input type="checkbox"/>
开关类型	迟滞	窗口 迟滞	<input type="checkbox"/> <input type="checkbox"/>
上设定点的时间延迟	0.05 s	0.00 ... 9.99 s	___, ___
下设定点的时间延迟	0.05 s	0.00 ... 9.99 s	___, ___
开关输出 2			
上设定点	量程	压力量程 (作为压力值输入)	_____
下设定点	量程 - 10%	压力量程 (作为压力值输入) ¹⁾	_____
开关功能	常开	常开 常闭	<input type="checkbox"/> <input type="checkbox"/>
开关类型	迟滞	窗口 迟滞	<input type="checkbox"/> <input type="checkbox"/>
上设定点的时间延迟	0.05 s	0.00 ... 9.99 s	___, ___
下设定点的时间延迟	0.05 s	0.00 ... 9.99 s	___, ___
优化选项			
密码	0000 (= 无密码)	0000 ... 9999	_____
显示单位	bar	MPa PSI bar	<input type="checkbox"/> <input type="checkbox"/> <input type="checkbox"/>
显示参数	实际压力	最大值 最小值 显示中断 开关输出 2 开关输出 1 实际压力	<input type="checkbox"/> <input type="checkbox"/> <input type="checkbox"/> <input type="checkbox"/> <input type="checkbox"/> <input type="checkbox"/>
模拟输出型号	4-20 mA	4-20 mA 0-20 mA	<input type="checkbox"/> <input type="checkbox"/>
初始压力值 (模拟信号输出)	初始压力值 = 4mA 4mA	压力量程 (作为压力值输入)	_____
量程压力值 (模拟信号输出)	全刻度值 = 20 mA	压力量程 (作为压力值输入) ²⁾	_____
零点偏移	工厂设定	工厂设定 实际压力调节 ³⁾ 回到菜单	 <input type="checkbox"/>
峰值记忆设定	不删除记忆	删除记忆 不删除记忆功能	 <input type="checkbox"/>
作为开关输出 2	无	有	<input type="checkbox"/>
误差输出		无	<input type="checkbox"/>
软件版本	---	---	
显示位数	⁴⁾	1 位	<input type="checkbox"/>

1) 下设定点最小必须低于上设定点量程的 0.5%。
 2) 量程压力值 (模拟输出) 必须高于初始压力值的 5%。
 3) 最大全刻度 5%。
 4) 根据压力范围和单位 (3位是bar, 4位是psi)。
 *) 空白处压力开关可调节为工厂设定。



WIKA Alexander Wiegand GmbH & Co. KG
 德国威卡AW有限两合公司上海代表处
 威卡国际贸易(上海)有限公司
 地址: 上海西藏中路18号港陆广场1405B-07室
 Tel: 021-53853622, 53853623,
 53852572, 53852573
 Fax: 021-53852575
 E-Mail: wikash@online.sh.cn
 http://www.wika.com.cn